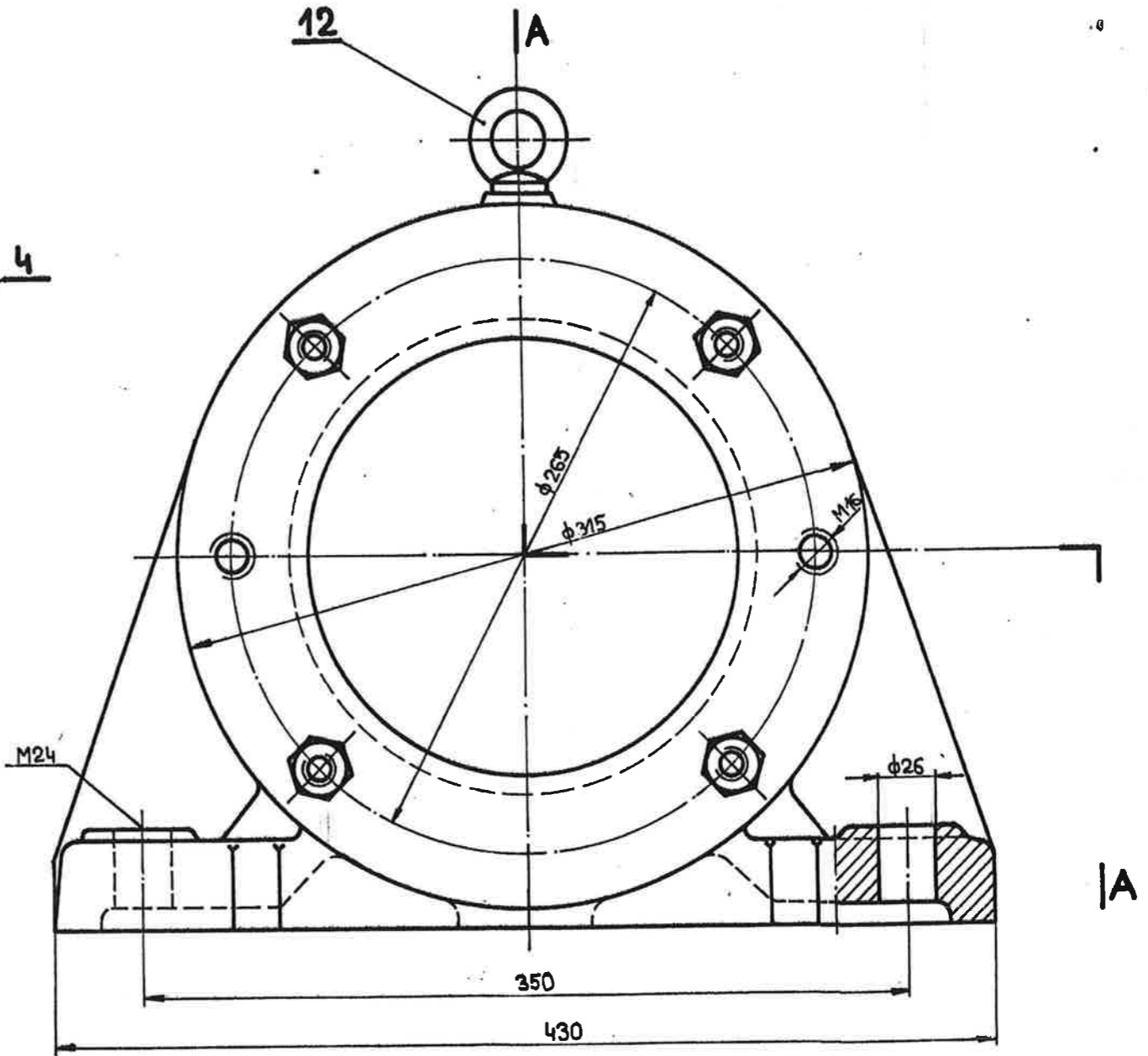
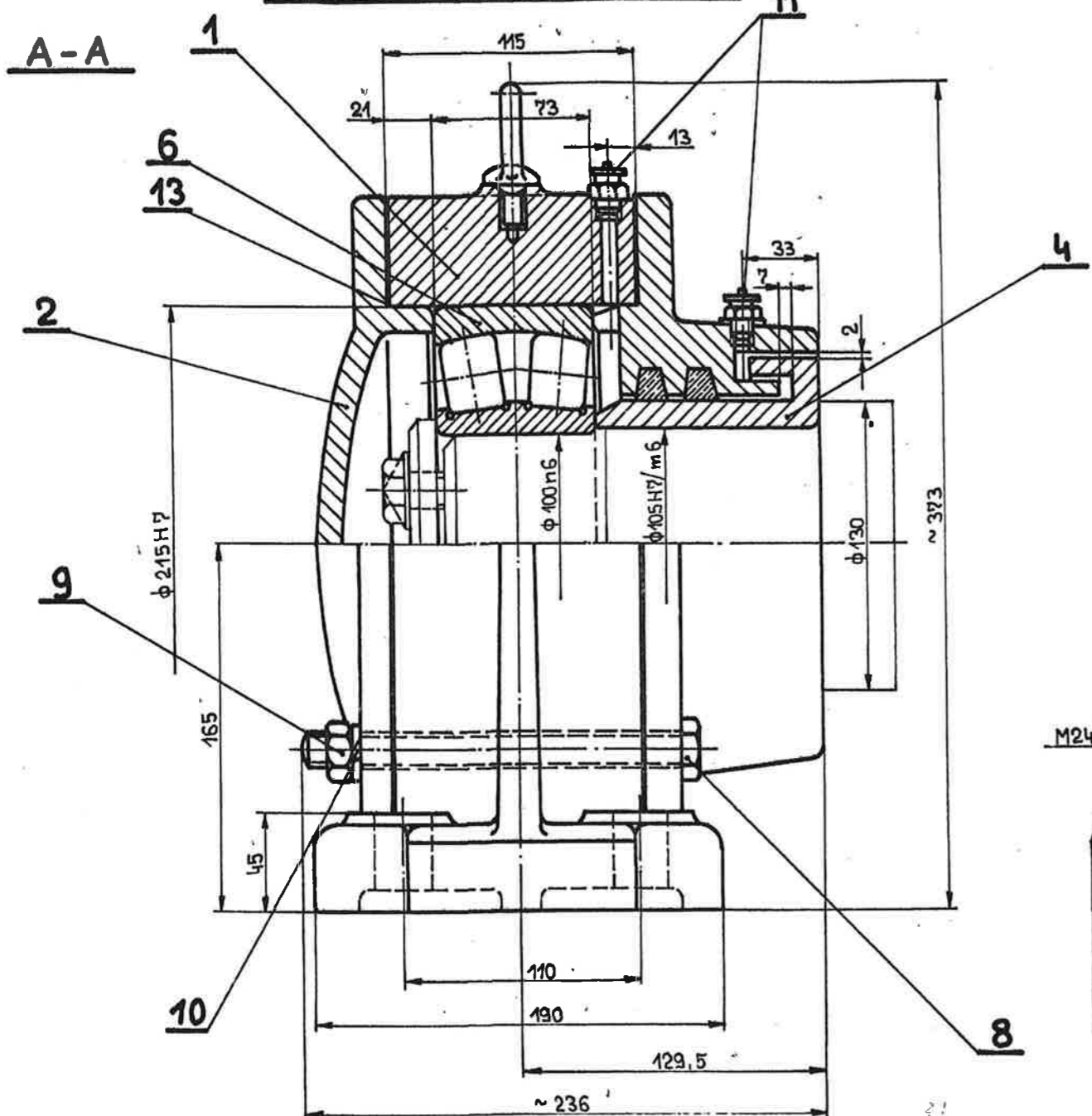
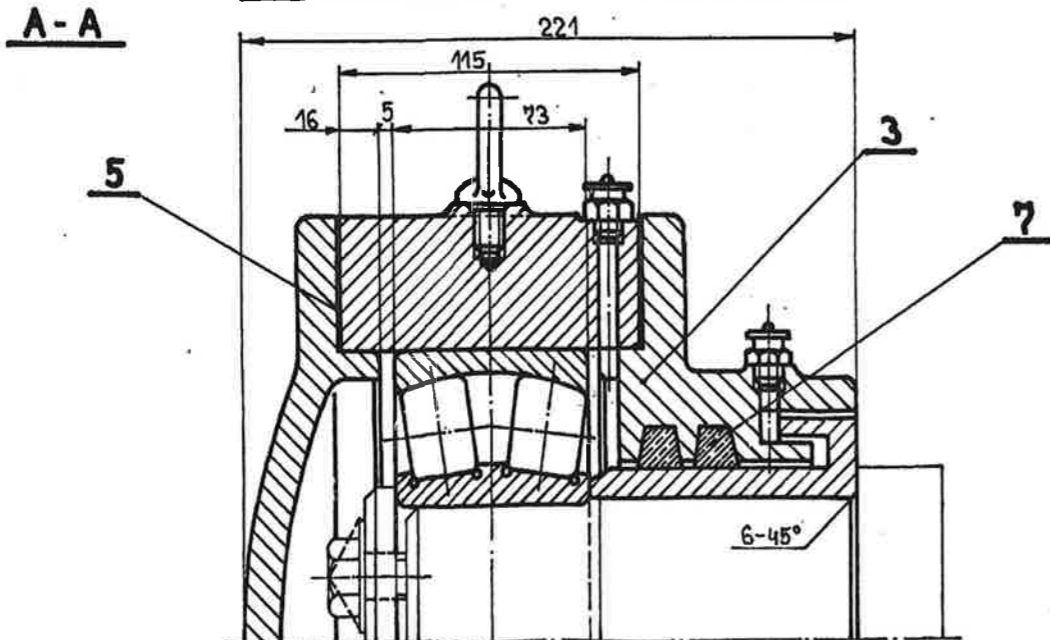


**Wykonanie S - łożysko stałe**



**Wykonanie L - łożysko luźne**



**UWAGA:**

1. Dopuszczalne obciążenie trwałe: P = 7200 kg.
2. Dopuszczalne obciążenie chwilowe: R = 40500 kg.

**Rys. POLTEGOR Wrocław Nr M 302.01-10a**

13	Pierścień gumowy	2	Guma lita 70:30 75:25	0,028	04.02.15.02.06	4-2329
12	Śruba z uchem AM10	1	wg normy	0,11	PN-75/M-82472	
11	Smarownicza M10x1	2	wg normy	0,02	PN-69/M-86043	
10	Podkładka spr. 16,3	4	65G	0,02	PN-65/M-82029	
9	Nakrętka M16-5-II	4	wg normy	0,13	PN-75/M-82144	
8	Śruba M16x180-5,8-II	4	wg normy	1,12	PN-74/M-82101	

7	Pierścień flansowy φ158/130 x 10,5	2	wg kbt.	0,06	Kat. F.Ł.T.	
6	Łożysko barytowe Nr 22320A	1	wg kat.	12,5	Kat. F.Ł.T.	
5	Podkł. uszczelniająca	2	tekstura techniczna	0,15	04.02.15.02.05	4-231
4	Tuleja labiryntowa	1	Z120	4,1	04.02.09.02.04	4-232
3	Pokrywa labiryntowa	1	-	13,1	04.02.09.02.03	3-151
2	Pokrywa	1	Z120	9,1	04.02.09.02.02	3-152
1	Kadłub	1	L50 II	48,5	04.02.15.02.01	2-073

A. Misiak 12.83  
 inż. A. Jurozłowski 12.83  
 inż. J. Noworyta 12.83

LZKS-500/250  
 Przenośnik rewersyjny  
 Zespół bębna napędowego φ500  
 wyl. I. 4  
**ŁOŻYSKO φ100**

18.010.05.003.020.0